

**А.Я. Бабанин /д.т.н./, А.В. Чухаркин**

ГОУ ВПО «Донбасская национальная академия строительства и архитектуры» (Макеевка)

**Т.А. Кикош**

ГОУ ВПО «Донецкий национальный технический университет» (Донецк)

## **АНАЛИЗ ИЗМЕНЕНИЯ ТЕХНОЛОГИЧЕСКИХ ПАРАМЕТРОВ КЛАПАНОВ ГАЗОРАСПРЕДЕЛИТЕЛЬНОГО МЕХАНИЗМА ДВИГАТЕЛЯ УМЗ-4216 В ПРОЦЕССЕ ЕГО ЭКСПЛУАТАЦИИ В ТЯЖЕЛЫХ УСЛОВИЯХ ГОРОДСКИХ ПАССАЖИРСКИХ ПЕРЕВОЗОК**

*На основании экспериментальных данных проанализировано изменение геометрических и прочностных параметров сопряжения «клапан – седло – направляющая втулка» автомобильного двигателя УМЗ-4216, выработавшего ресурс на КПП в тяжелых условиях городских пассажирских перевозок. Проведено сравнение величин износа и изменения твердости впускных и выпускных клапанов, а также сравнение с параметрами твердости импортного комплекта ремонтных клапанов.*

**Ключевые слова:** *двигатель внутреннего сгорания, износ деталей газораспределительного механизма, технологический узел «клапан – седло – направляющая втулка», сопряженные поверхности, твердость поверхностного слоя.*

### **Постановка проблемы**

В настоящее время в пассажирском транспорте широко применяются автобусы малого класса 2-й категории (микроавтобусы) марки ГАЗ-3221 «ГАЗель» и различных ее модификаций, «Рута» моделей 17, 20, 25 Часовоярского ремонтного завода, БАЗ-22155 «Дельфин» Бориспольского и Черниговского автозаводов и т.д. Эксплуатация пассажирского транспорта – это сложный технологический процесс, одним из основных задач которого является поддержание автомобилей в рабочем состоянии с минимальными затратами на ремонт. Известно, что основным агрегатом автомобиля является двигатель внутреннего сгорания (ДВС), эксплуатация и ремонт которого занимает основную часть всех материальных и финансовых ресурсов.

В последнее время одним из широко применяемых видов топлива для пассажирского транспорта является сжатый природный газ (КПГ), системы питания которым устанавливаются, как правило, на бензиновые двигатели. Особенностью применения КПГ является более низкая по сравнению с бензином скорость его сгорания, следствием чего является более высокая температура отработавших газов и, соответственно, более высокая средняя температура рабочего цикла. В результате этого ухудшаются и без того сложные условия работы клапанов (особенно выпускного).

Поэтому изучение изменения технологических параметров клапанов газо-

распределительного механизма двигателя УМЗ-4216 в процессе его эксплуатации в тяжелых условиях городских пассажирских перевозок является актуальной задачей [1...6].

### **Анализ последних исследований и публикаций**

Эксплуатационный характер работы автомобильного двигателя марки УМЗ-4216 производства Ульяновского моторного завода, широко применяемого на микроавтобусах в городском цикле пассажирских перевозок, определяется комплексом нагрузочных, скоростных и тепловых параметров его работы, формируемых режимами разгона, движения с постоянной скоростью, торможения и холостого хода. Особое значение при этом имеет вид применяемого топлива: бензин или сжатый природный газ [7].

До 97 % в условиях городского движения, 90...95 % при движении по грунтовым дорогам и 30...35 % времени движения на автомагистралях приходится на неустойчивый режим работы. Работа узла «клапан – седло – направляющая втулка» при постоянно изменяющихся скоростных и нагрузочных режимах эксплуатации усложняет возможность корректной оценки его нагруженности. При этом достоверный учет влияния неустойчивых режимов затруднен, поскольку показатели двигателя зависят не только от скоростного режима и нагрузки, но и интенсивности их изменения. Взрывной рост интенсивности дорожного движения в последние два

десятилетия привел к увеличению доли стохастических режимов работы транспортных средств.

Следствием таких эксплуатационных режимов является непрерывное изменение выходных параметров (крутящий момент и частота вращения) двигателя, вызывающее увеличение износа сопряженных поверхностей и, как результат, снижение ресурса агрегата.

Большое влияние на работоспособность и долговечность узла оказывает и вид используемого топлива. Более высокая теплота сгорания (50016 кДж/кг против 43300...44000 кДж/кг для бензина) и меньшая скорость горения приводят к тому, что температурный режим газовых двигателей (до 900 °С) оказывается выше, чем бензиновых, что снижает их ресурс [8].

На основании выполненных исследований [9,10] установлено, что существенное влияние на снижение ресурса ДВС при его эксплуатации на КПП, особенно в тяжелых условиях городских пассажирских перевозок, оказывает работа технологического узла «клапан – седло – направляющая втулка».

### Цель (задачи) исследования

Целью данной работы является исследование изменения технологических параметров клапанов газораспределительного механизма бензинового двигателя УМЗ-4216 в процессе его эксплуатации на КПП в тяжелых условиях городских пассажирских перевозок.

### Основной материал исследования

Для проведения данных исследований была отобрана и разобрана головка блока цилиндров (ГБЦ) двигателя УМЗ-4216, выработавшего свой ресурс в городском режиме работы.

Основные характеристики ДВС УМЗ-4216 [11,12]:

- Рабочий объем – 2890 см<sup>3</sup>;
- Количество цилиндров – 4;
- Порядок работы цилиндров – 1-2-4-3;

- Степень сжатия – 9,2;
- Количество клапанов – 8, OHV;
- Диаметр цилиндра – 100 мм;
- Ход поршня – 92 мм;
- Мощность – 123л.с. (90,5 кВт) при 4000 об/мин;
- Крутящий момент – 235 Н м при 2200...2500 об/мин.

Двигатель 4216 является дальнейшим развитием карбюраторного ДВС УМЗ-421, появившегося в 1993 г., и отличается от него комплексной микропроцессорной системой управления впрыском топлива и зажиганием, имеющей обратные связи по датчикам кислорода и детонации.

На изъятых клапанах выполнены замеры геометрических размеров и определение твердости поверхностного слоя.

Измерения геометрических размеров впускных и выпускных клапанов проводили микрометром модели MATRIX 317505с диапазоном измерений 25...50 мм и погрешностью 4мкм. Внутренний диаметр направляющих втулок измерялся нутромером индикаторным НИ-450.

Определение твердости поверхностного слоя клапана по различным позициям (рис. 1) проводили методом неразрушающего контроля.

Для определения твердости применяли твердомер портативный комбинированный МЕТ-УД, изготовленный в соответствии с ТУ 4271-004-18606393-04. Сертификат об утверждении типа средств измерений № 11911 зарегистрирован в Государственном реестре СИ под № 22737-02 и допущен к применению в Российской Федерации. Общий вид твердомера представлен на рис.2.

Твердомер предназначен для измерения твердости металлов и сплавов по всем стандартизованным в РФ шкалам твердости – Роквелла (HRC), Бринелля (HB), Виккерса (HV) и Шора (HSD), и позволяет проводить измерение твердости поверхностного слоя металла, подвергнутого наплавке, напылению, механической, термической или другим видам поверхностной обработки

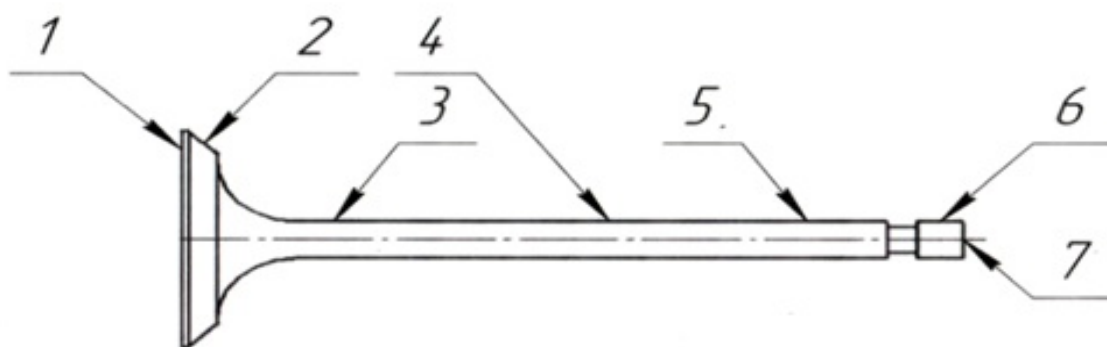


Рис. 1. Позиции измерения твердости поверхностного слоя отработавших клапанов ГРМ



Рис. 2. Общий вид твердомера МЕТ-УД

металла (так как не продавливает поверхностный слой), проводить экспресс-анализ твёрдости изделия непосредственно на месте эксплуатации или изготовления изделия. Технические возможности прибора по шкале твердости Роквелла:

- диапазон измерений –20...67 HRC;
- погрешность – не более ±1,5 HR.

При замерах применяли датчик ультразвукового принципа действия (метод ультразвукового контактного импеданса UCI), который представляет собой отдельно выполненное устройство, связанное с электронным блоком при помощи кабеля (рис. 3).

Измерение твёрдости поверхностного слоя металла впускного и выпускного клапанов проводили ультразвуковым датчиком, так как клапаны ГРМ имеют небольшую массу и толщину металла, в следующей последовательности:

1. Датчик устанавливается перпендикулярно поверхности измерения. Мигание символа «датчик» на дисплее означает готовность твердомера к проведению измерения.

2. Датчик устанавливается нижней плоскостью насадки к поверхности измерения контролируемого изделия, насадка двумя пальцами одной руки прижимается к поверхности измерения и удерживается неподвижной в процессе измерения.

3. В другой руке находится корпус датчика, чтобы лёгким усилием нажать на корпус датчика до первого сопротивления (алмазная пирамида стержня упирается в поверхность).

4. Увеличением усилия до второго сопротивления (упора) алмазная пирамида внедряется в

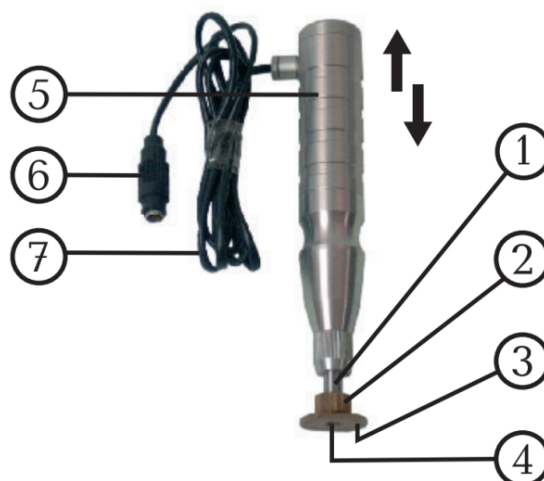


Рис. 3. Устройство ультразвукового датчика У1:  
 1 – втулка; 2 – прижимное кольцо насадки;  
 3 – нижняя плоскость насадки; 4 – торец втулки;  
 5 – корпус датчика; 6 – штекер разъёма датчика;  
 7 – соединительный кабель

поверхность. Усилие (не менее 14,7 Н) прикладывается плавно, без рывков, корпус датчика не должен колебаться.

5. Удерживается постоянное усилие на корпус датчика в течение 3...4 с, пока символ «датчик» на дисплее перестанет мигать. После звукового сигнала и появления значения твёрдости на дисплее электронного блока усилие на корпус датчика снимается.

Символ «датчик» на дисплее возвращается в мигающий режим, а корпус датчика под действием пружины возвращается в первоначальное положение. Первое измерение закончено, твердомер готов к следующему измерению.

Измерение производится на чистом, сухом, закреплённом неподвижно клапане. Клапаны двигателя 4216 изготавливаются из жаропрочных сталей, в частности, впускной – из хромокремнистой 40X9C2, выпускной – из хромоникель-марганцовистой 40X10C2М с азотированием и с наплавкой на рабочую фаску специального кольца из жаропрочного хромоникелевого сплава ЭП616А. Диаметр стержня клапанов – 9 мм. Тарелка впускного клапана имеет диаметр 47 мм, а выпускного – 39 мм. Угол рабочей фаски обоих клапанов – 45 градусов.

Клапаны работают в металлокерамических направляющих втулках. Втулки изготовлены прессованием с последующим спеканием из смеси железного, медного и графитового порошков с добавлением для повышения износостойкости дисульфида молибдена.

Измерения твердости проводили на впускных и выпускных клапанах ГРМ выработавшего свой ресурс двигателя. Было произведено измерение твердости поверхностного слоя в семи позициях

Табл. 1. Результаты замеров геометрических размеров направляющей втулки и стержня клапана в области их контакта

№ цилиндра	Диаметр рабочей части стержня под втулкой, мм	Внутренний диаметр изношенных направляющих втулок, мм	Зазор между втулкой и стержнем, мм
Впускные клапаны			
1	8,92	Н.св.	Н.св.
2	8,93	9,01	0,08
3	8,92	9,09	0,17
4	8,93	9,10	0,17
Выпускные клапаны			
1	8,90	9,09	0,19
2	8,89	9,11	0,22
3	8,90	9,23	0,24
4	8,90	9,22	0,32

Табл. 2. Твердость поверхностного слоя отработанных клапанов двигателя УМЗ-4216

№ п/п	№ цилиндра	Твердость поверхностного слоя по позиции, HRC (ед)			
		Рабочая фаска (поз. 2)	Стержень клапана под направляющей втулкой		
			Низ (поз. 3)	Верх (поз. 4)	Ср. знач. (поз. 3 и 4)
Впускной клапан					
1	1	32,1	26,8	28,1	27,45
2	2	32,7	24,4	30,9	27,65
3	3	32,2	29,4	28,6	29,0
4	4	33,4	26,6	30,1	28,35
5	Ср. знач.	32,6	26,8	29,4	28,11
Выпускной клапан					
1	1	35,57	29,2	29,6	29,4
2	2	32,78	30,6	35,3	32,95
3	3	32,2	32,3	32,8	32,55
4	4	35,5	28,7	31,3	29,4
5	Ср. знач.	33,98	30,2	32,25	31,58

(рис.1), а в каждой позиции выполнено не менее шести измерений по которым, для увеличения точности, было определено среднее значение измеряемой твердости.

В результате дефектоскопии клапанов разобранной ГБЦ методом визуального осмотра выявлены следующие дефекты:

- большой люфт клапанов в направляющих втулках;
- повреждение рабочих фасок клапанов, имеются раковины и сколы, что снижает компрессию в камере сгорания.

Результаты выполненных замеров геометрических размеров направляющих втулок и стержня выпускного и впускного клапана в области их контакта представлены в табл. 1.

Результаты замера свидетельствуют, что зазоры между втулкой и стержнем выпускных клапанов значительно меньше, чем впускных клапанов, и находятся в диапазоне 0,08...0,17 мм и 0,19...0,32 мм соответственно. По заводским данным, зазор в сопряжении нового двигателя

должен быть в пределах 0,028...0,097 мм для впускных и 0,053...0,117мм для выпускных клапанов.

Увеличенный зазор в сопряжении способствует отклонению клапана от направления вертикального хода, что приводит:

- к неплотному прилеганию фаски клапана (*b*) к седлу (рис. 4);
- несимметричному износу фаски седла под действием ударной деформации работающего клапана;
- потере герметичности цилиндра и, следовательно, снижению мощности двигателя.

Из этого следует, что при ремонте целесообразна замена направляющих втулок либо установка в них дополнительных вставок.

Результаты определения твердости поверхностного слоя отработанных клапанов двигателя УМЗ-4216 на рабочей фаске и стержне клапана представлены в табл. 2.

Из представленных данных следует, что впускные клапаны имеют более низкую величину

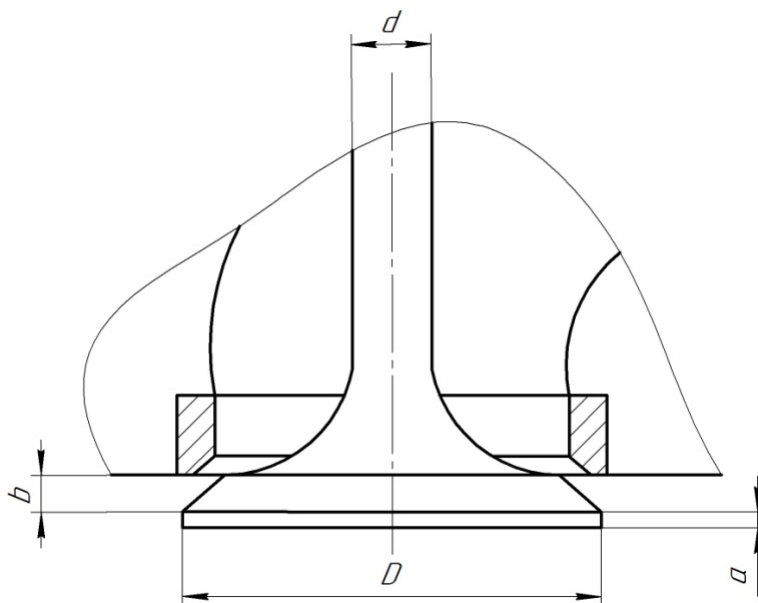


Рис. 4. Схематическое изображение сопряжения «клапан – седло»:  
 $D$  – диаметр тарелки клапана;  $a$  – ширина цилиндрического пояса;  $b$  – ширина рабочей фаски;  
 $d$  – диаметр стержня клапана

твердости как на рабочей фаске, так и на стержне клапана. Среднее снижение составляет на 1,38 и 3,23 HRC ед. соответственно на рабочей фаске и стержне клапана.

Для сравнения были выполнены аналогичные замеры твердости ремонтных клапанов производства фирмы SM(SchoettleMotorenteile) GmbH (Германия). Установлено, что фаска и стержень впускного и выпускного клапана имеют твердость соответственно 31,4 и 38,6; 27,8 и 38,8 HRC ед. Среднее снижение составляет на 7,2 и 11,0 HRC ед., соответственно на рабочей фаске и стержне клапана.

Представленные результаты свидетельствуют, что ремонтные клапаны, выпускаемые фирмой SMGmbH, имеют более высокую твердость в сравнении с отработанными клапанами, увеличение которой на рабочей фаске и стержне составляет порядка 5...6 ед.

**Выводы**

Результаты замера свидетельствуют, что зазоры между втулкой и стержнем выпускных клапанов значительно меньше, чем впускных клапанов, и находятся, соответственно, в диапазоне 0,08...0,17 мм и 0,19...0,32 мм.

Из представленных данных следует, что впускные клапаны имеют более низкую величину твердости как на рабочей фаске, так и на стержне клапана.

Среднее снижение твердости впускных клапанов наблюдается на величину 1,38 и 3,23 HRC ед. соответственно на поверхности рабочей фаски и стержня клапана.

Установлено, что фаска и стержень впускного и выпускного ремонтного клапана фирмы SMGmbH (Германия) имеют твердость соответственно 31,4 и 38,6; 27,8 и 38,8 HRC ед. Среднее снижение составляет на 7,2 и 11,0 HRC ед., соответственно на рабочей фаске и стержне клапана. Ремонтные клапаны фирмы SMGmbH имеют более высокую твердость в сравнении с отработанными клапанами, увеличение которой на рабочей фаске и стержне составляет порядка 5...6 ед.

Основными направлениями повышения срока работы данного технологического узла являются придание рабочим кромкам и стержням более высокой твердости и снижение износа сопряженных поверхностей «стержень клапана – направляющая втулка» для исключения перекоса движения клапана в вертикальном направлении.

Целесообразно проведение дальнейших исследований по определению механизма снижения срока службы газораспределительного механизма при работе ДВС на КПГ.

**Список литературы**

1. Cavalieri, Federico J. Determination of wear in internal combustion engine valves using the finite element method and experimental tests / Federico J. Cavalieri, Fernando Zenklusen, Alberto Cardona // Mechanism and Machine Theory. – 2016. – Vol.104. – P. 81-99.
2. Londhe, Rohit T. Experimental Analysis of Valve and Valve Seats Wear in Gases (CNG) Fuelled Engine / Rohit T. Londhe, J.M. Kshirsagar //IOSR Journal of Mechanical and Civil Engineering. – 2014. –№11.– P. 56-62.

3. Forsberg, P. Combustion Valve Wear: A Tribological Study of Combustion Valve Sealing Interfaces. Digital Comprehensive Summaries of Uppsala Dissertations from the Faculty of Science and Technology / P. Forsberg. – ActaUniversitatisUpsaliensis.– 2013. – 57 p.
4. Василихин, А.В. Основные причины износа клапана двигателя / А.В. Василихин // Сборник работ выпускников факультета механизации сельского хозяйства: сборник научных статей, Ставрополь, 01–30 сентября 2018 г. – Ставрополь: Ставропольский государственный аграрный университет, 2018. – С. 47-51.
5. Казаков, С.С. Особенности износа стержней выпускных клапанов дизельного двигателя СМД / С.С. Казаков, С.И. Никитин, А.В. Федосеев // Актуальные направления развития техники и технологий в России и за рубежом – реалии, возможности, перспективы: Материалы и доклады II Всероссийской научно-практической конференции, Княгинино, 23 марта 2017 года. – Княгинино: Нижегородский государственный инженерно-экономический институт, 2017. – С. 70-73.
6. Веремей, Г.А. Практические методы оценки износа седел клапанов в процессе дефектации / Г.А. Веремей // Вестник Полоцкого государственного университета. Серия В. Промышленность. Прикладные науки. – 2023. – №1(47). – С. 71-76.
7. Колчин, А.И. Расчет автомобильных и тракторных двигателей: Учеб. пособие для вузов / А.И. Колчин, В.П. Демидов – 4-изд. стер. – М.: Высш. шк. – 2008. – 496 с.
8. Паничкин, А.В. Оценка ресурса двигателя автобусов, работающих на газовом топливе, эксплуатируемых в режиме городских перевозок пассажиров [Текст] / А.В. Паничкин, Н.В. Голубенко // Мир транспорта и технологических машин. – 2015. – №3(50). – С. 123-129.
9. Бабанин, А.Я. Анализ работы деталей технологического узла «клапан – седло – направляющая втулка» газораспределительного механизма ДВС / А.Я. Бабанин, А.В. Чухаркин // Промышленность и сельское хозяйство. – 2020. – №12(29). – С. 21-26.
10. Бабанин, А.Я. Влияние вида топлива на надежность работы технологического узла «клапан – седло – направляющая втулка» газораспределительного механизма ДВС / А.Я. Бабанин, А.В. Чухаркин // Научно-практический журнал «Строитель Донбасса». – 2021. – №1(14). – С. 10-15.
11. УМЗ-4213, УМЗ-4216: Устройство. Ремонт. Техническое обслуживание. – Ульяновск: ОАО «УМЗ», Автоальфа, 2008. – 66 с.
12. Двигатель 4216 и его исполнения: Руководство по эксплуатации 4216.3902010 РЭ. – Ульяновск: ОАО «УМЗ», 2007. – 45 с.

**A.Y. Babanin /Dr. Sci. (Eng.), A.V. Chukharkin**

*Donbass National Academy of Civil Engineering and Architecture (Makiivka)*

**T.A. Kikosh**

*Donetsk National Technical University (Donetsk)*

### **ANALYSIS OF CHANGES IN THE TECHNOLOGICAL PARAMETERS OF THE VALVES OF THE GAS DISTRIBUTION MECHANISM OF THE UMZ-4216 ENGINE IN THE PROCESS OF ITS OPERATION IN DIFFICULT CONDITIONS OF URBAN PASSENGER TRANSPORTATION**

**Background.** *The operation of internal combustion engines on vehicles operating in modern urban traffic is characterized by unsteady operating modes. The consequence of this is a continuous change in the output parameters (torque and speed), causing an increase in wear of the mating surfaces and, as a result, a decrease in the resource of the unit. Up to 97% of the time of car operation in urban driving conditions, up to 90 ... 95% of the time when driving on dirt roads and up to 30 ... 35% of the time when driving on highways fall precisely on the unsteady mode of operation.*

**Materials and/or methods.** *On the basis of experimental data, the change in the geometric and strength parameters of the “valve – seat – guide sleeve” interface of the UMZ-4216 automobile engine, which has exhausted its resource on compressed natural gas, has been analyzed.*

**Results.** *The measurement results show that the gaps between the bushing and the stem of the exhaust valves are much smaller than those of the intake valves, and the intake valves have a lower hardness value both on the working chamfer and on the valve stem.*

**Conclusion.** *The main directions for increasing the service life of this technological unit are giving the working edges and rods a higher hardness and reducing the wear of the mating surfaces “valve stem - guide bushing” to prevent skew of the valve movement in the vertical direction.*

**Keywords:** *internal combustion engine, wear of parts of the gas distribution mechanism, technological unit “valve - seat - guide sleeve”, mating surfaces, hardness of the surface layer.*

**Сведения об авторах**

**А.Я. Бабанин**

Телефон: +7 (949) 358-59-50

Эл. почта: bay2912@mail.ru

**А.В. Чухаркин**

SPIN-код: 8259-9944

Телефон: +7 (949) 331-78-60

Эл. почта: a.v.chukharkin@donnasa.ru

**Т.А. Кикош**

SPIN-код: 3673-5095

Телефон: +7 (949) 377-47-27

Эл. почта: kikoshtaras@mail.ru

*Статья поступила 01.09.2022 г.*

*© А.Я. Бабанин, А.В. Чухаркин, Т.А. Кикош, 2022*

*Рецензент д.т.н., проф. А.П.Кононенко*