

И.Б. Гуляева /к.т.н./, Е.С. Дубинка /к.т.н./, М.К. Маренич
 ГОУ ВПО «Донецкий национальный технический университет» (Донецк)

АНАЛИЗ ЭФФЕКТИВНОСТИ ЗАЩИТНОЙ ФУНКЦИИ АВТОКОМПЕНСАТОРА ЁМКОСТНОГО ТОКА В СТРУКТУРЕ АППАРАТА ЗАЩИТЫ СЕРИИ «АЗУР-1»

Представлены результаты экспериментальных исследований функциональных свойств автокомпенсатора ёмкостных составляющих тока утечки шахтной участковой электрической сети, действующего на основе управления индуктивностью компенсирующего дросселя. Представлены и проанализированы осциллограммы электрических параметров объекта исследования в стационарных состояниях и в условиях переходных процессов ступенчатого изменения ёмкости изоляции сети.

Ключевые слова: электрическая сеть, ёмкость изоляции, автокомпенсация, ток утечки на землю, эксперимент, исследование, анализ, электропоражающий фактор.

Постановка проблемы

Несмотря на обязательность эксплуатации шахтной участковой электрической сети в режиме изолированной нейтрали трансформатора [1], в такой сети сохраняется опасность электропоражения человека при касании к фазному проводнику, нормально находящемуся под напряжением. Электропоражающий фактор в этом случае обусловлен формированием пути протекания тока утечки на землю (через тело человека) с фазы сети на землю и далее, через активные и ёмкостные проводимости изоляции – на другие фазы.

Одним из способов снижения величины тока утечки на землю является компенсация его ёмкостной составляющей индуктивными компонентами. При этом, в промышленности нашли применение как статические компенсаторы (дроссели с неизменяемой индуктивностью), так и компенсаторы, индуктивность которых автоматически подстраивается под величину ёмкости изоляции сети в зависимости от параметров изоляции задействованных в работу силовых гибких экранированных кабелей. Эта функция реализована в схемотехнике аппаратов защиты от утечек тока на землю серий «АЗПБ»; «АЗУР-1» и т.п., предназначенных для эксплуатации в трёхфазной электрической сети линейного напряжения 380 В; 660 В.

В структуру аппаратов защиты, предназначенных для эксплуатации в сетях линейного напряжения 1140 В (АЗУР-4МК) [2], средства автокомпенсации ёмкости изоляции сети не входят, что, в контексте обеспечения защитной функции, частично компенсируется ускорением отделения энергетического потока трансформа-

торной подстанции от электросети участка в процессе защитного отключения.

Тем не менее, учитывая возможность промышленного применения автокомпенсатора ёмкости изоляции сети с функцией регулирования его индуктивности практическую и научную актуальность приобретают вопросы исследования функциональных свойств средств автокомпенсации в т.ч., в условиях высокодинамичных (ступенчатых) изменений ёмкостных проводимостей изоляции сети, обусловленных подключением / отключением кабельных присоединений значительной протяжённости и сечений (т.е., присоединений, характеризующихся значительными величинами ёмкости изоляции относительно земли) в соответствии с достижением критерия электробезопасности эксплуатации шахтных участков электротехнических комплексов.

Здесь представляется рациональным учитывать факт того, что ступенчатое изменение сопротивлений изоляции, обусловленное контакторным подключением / отключением гибкого кабеля того или иного силового присоединения, сопровождается процессом перестройки параметра индуктивности автокомпенсатора аппарата защиты от утечек тока на землю. В этом случае недокомпенсация, либо перекомпенсация ёмкости изоляции сети предопределяет увеличение реактивной составляющей тока в цепи утечки на землю.

Анализ исследований и публикаций

Проблематика защиты от утечек тока на землю в шахтных участковых электрических сетях с изолированной нейтралью трансформатора раскрыта в исследованиях [3,4,5]. В них проанализи-

зирования свойства ёмкостных проводимостей изоляции в контексте формирования электропоражающего фактора, раскрыты принципы построения и функционирования технических средств статической и автоматической компенсации ёмкостных токов утечки на землю.

Схемные решения автокомпенсаторов ёмкости изоляции сети представлены в работах [6,7,8,9,10] и раскрывают общую концепцию, согласно которой процесс автокомпенсации состоит в измерении ёмкости изоляции сети, формировании постоянного тока, пропорционально измеренному параметру ёмкости, и использовании этого тока в качестве параметра управления компенсирующим дросселем аппарата защиты от утечек тока на землю. Процессы в шахтных участковых электрических сетях низкого напряжения при подключении индуктивных компенсирующих элементов представлены математическим зависимостями электрических параметров в работе [5]. Здесь же имеются сведения о характере зависимостей тока электропоражения от параметров электроустановки при компенсации ёмкостных токов и о характере влияния параметров компенсатора на величину тока электропоражения. На основе этого материала могут быть развиты исследования касательно влияния процесса «перестройки» параметров индуктивности автокомпенсатора при ступенчатом изменении ёмкостной проводимости изоляции шахтной участковой электрической сети на параметры электропоражающего фактора (в т.ч., в условиях коммутации кабельных линий с высокими уровнями ёмкости изоляции относительно земли).

Цель исследования

Целью исследования является установление количественных показателей, характеризующих функциональные возможности автокомпенсатора ёмкости изоляции шахтной участковой электрической сети в контексте ограничения электропоражающего фактора, в т.ч., в условиях ступенчатого изменения ёмкости изоляции сети.

Результаты исследования

Схема присоединения автокомпенсатора с регулируемым дросселем L1 в структуре аппарата защиты АЗУР-1 приведена на рис. 1 [11]. В соответствии со схемой, оперативный ток аппарата защиты протекает в контуре: «источник оперативного тока – земля (заземлитель «З») – ёмкостные и активные (на схеме не показаны) сопротивления изоляции сети и сопротивление утечки тока на землю (при наличии последней) – фазы сети – индуктивные фильтры присоеди-

нения – рабочая обмотка дросселя L1 автокомпенсатора – источник оперативного тока». Индуктивность рабочей обмотки дросселя L1 пропорциональна величине тока $I_{УПТ}$ управляющей обмотки, поступающего с выхода усилителя постоянного тока (УПТ). Последний формирует ток на выходе в соответствии с величиной измеренной ёмкости $C_{из}$ изоляции сети. На схеме в структуру измерительных элементов входят: источник тока заданной частоты f_{fix} , колебательный контур КК, связанный со схемой УПТ через трансформатор (индуктивности) и с сетью через ёмкостные фильтры присоединения.

Исходя из структуры схемы автокомпенсатора аппарата АЗУР-1, его расчётная схема может быть представлена, как показано на рис. 2. Здесь введены обозначения: TV1 – силовой трансформатор комплектной участковой трансформаторной подстанции (в структуру которой входит аппарат АЗУР-1), L1-L3 – фильтр присоединения цепи дросселя автокомпенсатора к трём фазам сети, VC1 – однополупериодный выпрямитель источника оперативного тока, VC2 – трёхфазный мостовой выпрямитель. Поскольку в схеме автокомпенсатора выходным каскадом регулируемого усилителя постоянного тока (УПТ) является составной транзистор (изменяющий своё активное сопротивление в зависимости от величины измеренной ёмкости изоляции сети) и включенный последовательно с управляющей обмоткой дросселя (L4) автокомпенсатора в нагрузку VC2, эта функция в расчётной схеме (рис. 2) может быть представлена цепью резисторов R1-R2, один из которых (R1) может шунтироваться контактом K1.1 при ступенчатом подключении импедансов ($Z_{из2}$) сопротивлений изоляции (контактом K1.2), что представляет собой имитацию ступенчатого изменения импеданса изоляции сети вследствие подключения / отключения кабеля.

Вводя допущение о том, что в момент подключения, либо отключения кабеля силового присоединения произошёл контакт человека по цепи: «фаза – земля» (коммутация сопротивления утечки $R_{ут}$ контактом K1.3), может быть установлен характер влияния процесса перенастройки автокомпенсатора аппарата АЗУР на величину электрических параметров (ток, количество электричества), воздействующих на сопротивление человека (цепи утечки $R_{ут}$ тока на землю) в т.ч., в условиях коммутации (ступенчатого присоединения / отсоединения) кабеля с высокими уровнями ёмкости изоляции относительно земли. При этом функциональные возможности средства автокомпенсации могут быть установлены экспериментально на стенде (рис. 3).

Схема стенда представляет собой имитацию локальной электрической сети в режиме изолированной нейтрали трансформатора. Схема питается трёхфазной системой линейных напряжений 380 В. В структуру стенда входит аппарат защиты от утечек тока на землю типа АЗУР-1, содержащий в своём составе автокомпенсатор ёмкости изоляции сети. В структуру стенда также входят постоянные в каждой фазе присоединения ёмкости изоляции сети $C_{из}=0,25$ мкФ/фазу и активные сопротивления изоляции $R_{из}=150$ кОм/фазу. При этом параллельно конденсаторам $C_{из}$ могут подключаться дополнительно ёмкости, увеличивая исходную составляющую ёмкости

изоляции сети. Автоматическим выключателем SA1 осуществляется имитация подключения / отключения дополнительных ёмкостей изоляции сети относительно земли ($C_{из1}-C_{из3}$, в общем случае $C_{из доп.}$) в диапазоне $0,1 \div 0,5$ мкФ/фазу с шагом в $0,1$ мкФ/фазу. В схему стенда указанные ёмкости вводятся соответствующими группами переключек К1 – К3.

Имитация в структуре стенда активных проводимостей изоляции сопротивлениями значительной величины ($R_{из} \geq 150$ кОм/фазу) позволяет пренебречь влиянием параметра $R_{из}$ на величину тока утечки на землю и рассматривать в качестве основных факторов влияния ёмкостные проводимости

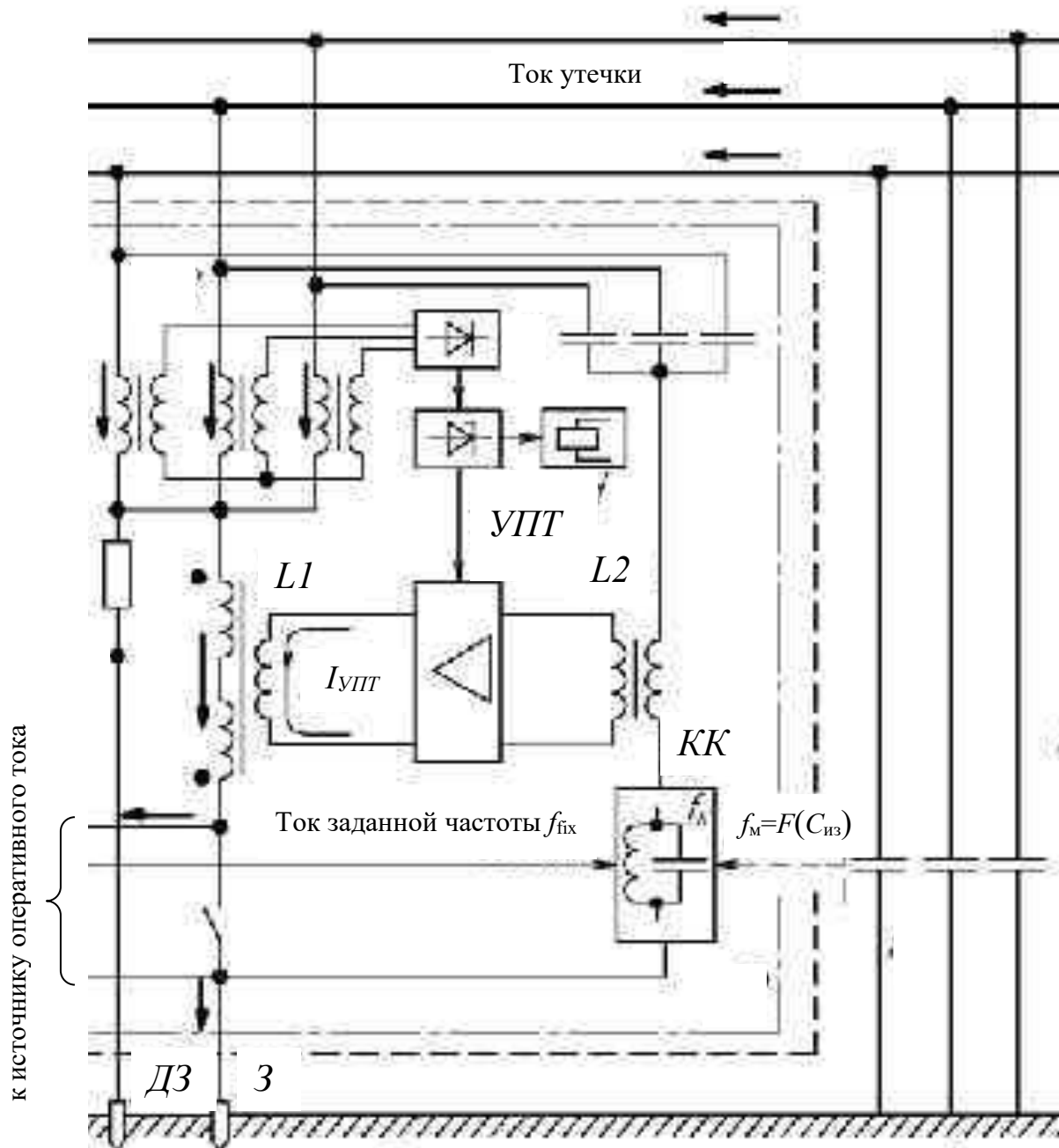


Рис. 1. Схема подключения автокомпенсатора ёмкостной составляющей тока утечки на землю в аппарате защиты от утечек типа АЗУР-1

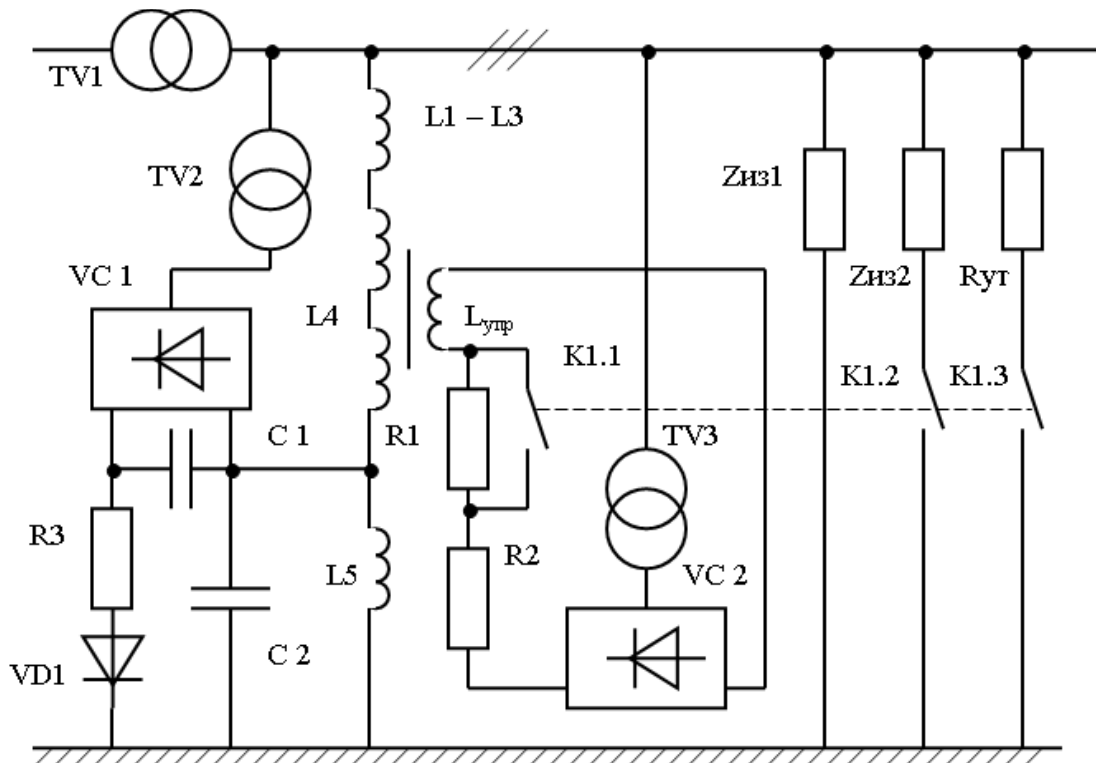


Рис. 2. Расчётная схема исследования влияния инерционности перестройки автокомпенсатора аппарата АЗУР-1 при ступенчатом изменении ёмкости изоляции сети на процесс изменения количества электричества в цепи утечки (R_{ym}) тока на землю

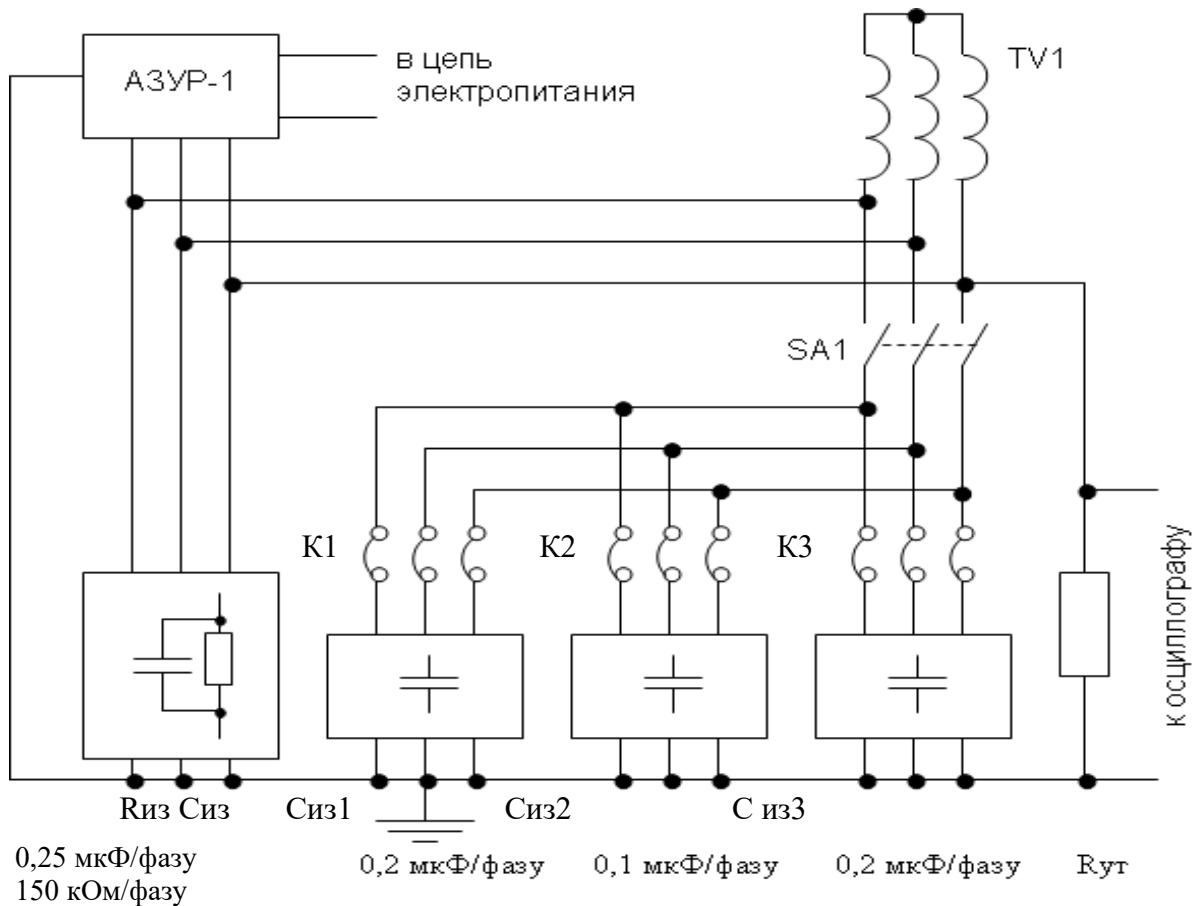


Рис. 3. Схема стенда для исследования функциональных свойств автокомпенсатора ёмкостных токов утечки на землю аппарата АЗУР-1

изоляции ($1/C_{из}$), а также уровень их компенсации структурными компонентами аппарата защиты от утечек тока на землю (АЗУР).

Цепь утечки тока на землю имитируется резистором R_{ym} , подключаемым между фазой сети и землёй. Снимаемое с резистора падение напряжения ΔU поступает на вход осциллографа, что позволяет как фиксировать специфику изменения электрического параметра в цепи R_{ym} , так и вычислять величину тока в указанной цепи активного сопротивления: $I_{ym} = \Delta U / R_{ym}$. Установление факта функционирования средства автокомпенсации осуществлено сопоставлением

амплитуд измеренного параметра $\Delta U_{m\ уст.}$ на резисторе (в эксперименте $R_{ym} = 1$ кОм) при отключенном от сети ($\Delta U_{m\ уст.-AK}$) и подключенном к сети ($\Delta U_{m\ уст.+AK}$) аппарате АЗУР-1 защиты от утечек тока на землю при различных величинах ёмкости изоляции сети. Как следует из результатов измерений (табл. 1).

Из полученных результатов следует, что применение автокомпенсатора ёмкостных токов утечки при ёмкости изоляции сети 0,25...0,75 мкФ/фазу позволяет снизить параметр $\Delta U_{m\ уст.}$ на резисторе R_{ym} и, следовательно, пропорциональный этому параметру ток в цепи R_{ym} более,

Табл. 1. Соотношение параметров $\Delta U_{m\ уст.}$ на сопротивлении утечки R_{ym} при отключенном (-AK) и подключенном (+AK) средстве автокомпенсации ёмкости изоляции сети

Ёмкость изоляции сети, мкФ/фазу	0,25	0,35	0,45	0,55	0,65	0,75
Соотношение: $\Delta U_{m\ уст.-AK} / \Delta U_{m\ уст.+AK}$	2,57	3,39	3,45	2,96	2,70	2,71

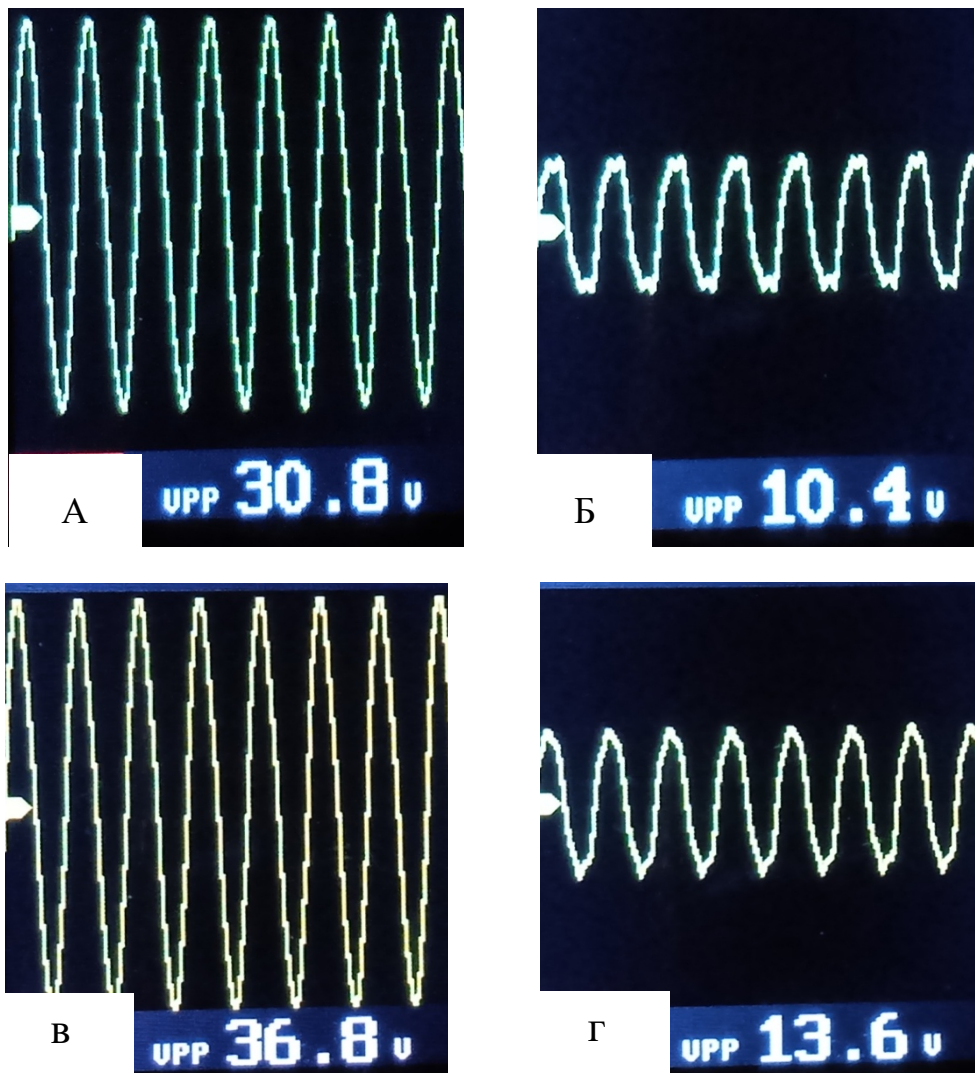


Рис.4. Осциллограммы параметра $\Delta U_{m\ уст.}$ на резисторе $R_{ym} = 1$ кОм цепи утечки при отключенном (а, в) и подключенном к сети (б, г) средстве автокомпенсации ёмкости изоляции сети.

Измерение произведено через делитель напряжения 1:10;

а, б – ёмкость изоляции 0,55 мкФ/фазу; в, г – ёмкость изоляции 0,75 мкФ/фазу

чем в 2,5 раза, что иллюстрируется осциллограммами (рис. 4).

Измеренные параметры переходных процессов при подключении / отключении дополнительных ёмкостей изоляции приведены в табл. 2, где введены обозначения относительно специфики процесса изменения амплитуды параметра ΔU_m на сопротивлении $R_{ут}$: «lift → exp» – увеличение амплитуды, переходящее в экспоненциальное снижение до установившегося значения; «lift → osc» - увеличение амплитуды, переходящее в колебания параметра со снижением ам-

плитуды колебаний, прерывающихся в установившееся состояние; «lift & osc» - увеличение амплитуды параметра, сопровождаемое, его колебаниями (зафиксирована частота 8,2 Гц) со снижением амплитуды колебаний, прерывающихся в установившееся состояние; «kick → exp» - бросок амплитуды параметра, переходящий в его экспоненциальное снижение до достижения установившегося значения; «kick → osc» - бросок амплитуды с переходом в колебательный процесс. Иллюстрация результатов представлена также осциллограммами (рис. 5). В табл. 2

Табл. 2. Параметры переходного процесса изменения падения напряжения ΔU на резисторе $R_{ут}$ сопротивления утечки тока на землю при коммутации дополнительных ёмкостей $C_{из доп.}$ в цепях «фаза-земля» экспериментального стенда

$R_{ут}, \text{кОм}$	Коммутируемая ёмкость изоляции сети, $C_{из доп.}, \text{мкФ/фазу}$	Превышение параметра ΔU_m на $R_{ут}$ после подключения $C_{из доп.}$			Параметры переходного процесса						
		< 10%	< 50%	> 50%	Подключение $C_{из доп.}$				Отключение $C_{из доп.}$		
					Продолжительность, $t_{пр1}$	Специфика изменения амплитуды тока в цепи $R_{ут}$	$\Delta U_{m \text{ пп}} / \Delta U_{m \text{ уст1}}$	$\Delta U_{m \text{ уст2}} / \Delta U_{m \text{ уст1}}$	Продолжительность, $t_{пр2}$	Специфика изменения амплитуды тока в цепи $R_{ут}$	$\Delta U_{m \text{ пп}} / \Delta U_{m \text{ уст1}}$
0,75	0,1	X			0,09	lift → exp	3,33	1,04	0,04	lift → exp	1,31
	0,2		X		0,10		3,40	1,33	0,07	kick → exp	3,00
	0,3			X	0,10	lift → osc	3,39	1,79	0,08		3,63
	0,4			X	0,11	lift & osc	3,50	1,92	0,10		4,50
	0,5			X	0,12	kick → osc	4,37	2,00	0,12	4,92	
1,0	0,1	X			0,12	lift → exp	2,34	1,06	0,08	lift → exp	1,54
	0,2		X		0,30	lift & osc	2,36	1,43	0,09	kick → exp	2,10
	0,3			X	0,31		2,55	1,92	0,10		2,19
	0,4			X	0,33		2,24	2,29	0,11		2,30
	0,5			X	0,30		2,36	2,38	0,11		2,31
10,0	0,1		X		0,12	lift → exp	2,43	1,25	0,78	lift → exp	1,54
	0,2			X	0,19	lift & osc	2,48	2,45	0,10	kick → exp	2,14
	0,3						2,17	2,50	0,11		2,22
	0,4			X	0,10		2,19	2,51	0,12		2,25
	0,5						2,19	2,53	0,12		2,25
20,0	0,1		X		0,15	lift & osc	1,4	1,33	0,11	lift → exp	1,33
	0,2			X	0,10		1,8	1,58	0,11	kick → exp	1,68
	0,3			X	0,09		1,73	1,60	0,11		1,64
	0,4			X	0,07		1,73	1,60	0,11		1,68
	0,5			X	0,07		1,67	1,60	0,11		1,68

$\Delta U_{m \text{ уст1}}$ – амплитуда падения напряжения на R_{ym} до подключения, либо после отключения дополнительной ёмкости изоляции сети; $\Delta U_{m \text{ уст2}}$ – амплитуда падения напряжения на R_{ym} после подключения дополнительной ёмкости изоляции сети; $\Delta U_{m \text{ III}}$ – максимальное значение падения напряжения на R_{ym} в течение переходного процесса. Индекс VPP на осциллограммах – полный размах сигнала в вольтах. Так на рис. 4а VPP = 308 В, на рис. 4в VPP = 368 В.

Установлено, что описанные в табл. 2 и представленные в осциллограммах (рис. 5) переходные процессы обусловлены функцией автокомпенсатора аппарата АЗУР-1, поскольку при неиспользовании этого аппарата ступенчатое изменение ёмкости изоляции сети подобных колебаний параметра ΔU на сопротивлении утечки R_{ym} не вызывает (рис. 6).

Анализ результатов экспериментов позволяет сделать следующие выводы:

– применение средств автокомпенсации ёмкостных составляющих токов утечки на землю в соответствии со схемой аппарата защиты типа АЗУР-1 позволяет снизить величину тока в цепи утечки ($R_{ym}=1$ кОм) в 2,5...3,0 и более раза в зависимости от величины ёмкости ($\leq 1,0$ мкФ/фазу)

изоляции сети, что представляет собой существенный эффект в контексте решения задачи подавления электропоражающего фактора;

– ступенчатое подключение дополнительной ёмкости изоляции сети, одинаковой в каждой фазе (имитация включения в работу кабельного присоединения) сопровождается кратковременным колебательным переходным процессом изменения величины падения напряжения (ΔU) на резисторе сопротивления утечки тока на землю. При этом значение установившегося параметра падения напряжения и, следовательно, тока в цепи утечки на землю превышает величину этого же параметра, имевшего место до переходного процесса, что позволяет сделать вывод о не полном (менее 100%) эффекте автокомпенсации ёмкости изоляции сети. Увеличение указанного параметра составляет от нескольких процентов (при малых величинах дополнительно подключаемых ёмкостей изоляции) до более 50% при подключаемой ёмкости изоляции 0,3 мкФ/фазу и более;

– спецификой проявления переходного процесса сопровождающего подключение дополнительной ёмкости изоляции сети (наиболее выражено при $R_{ym} = 1$ кОм) является кратковременное

Табл. 3. Соотношение амплитуд падений напряжения ΔU_m на сопротивлении резистора утечки тока на землю $R_{ym} = 1$ кОм в установившихся режимах «после / до» подключения дополнительных ёмкостей $C_{из доп.}$ в цепях «фаза – земля»

Измеряемое соотношение	Исходная ёмкость изоляции сети, мкФ/фазу	Величина $C_{из доп.}$, мкФ/фазу					Автокомпенсатор АЗУР-1
		0,1	0,2	0,3	0,4	0,5	
$\Delta U_{m \text{ уст2}}/\Delta U_{m \text{ уст1}}$	0,25	1,06	1,43	1,92	2,29	2,38	включен
		1,36	1,70	2,00	2,25	2,39	отключен
	0,45	1,34	1,62	1,67	1,68	1,68	включен

Табл. 4. Расчётные значения продолжительности формирования электропоражающего фактора ($q = 50$ мА·с) в цепи сопротивления утечки $R_{ym} = 1$ кОм в электрической сети с различным уровнем ёмкости изоляции $C_{из}$ (при $R_{из} = 1$ МОм/фазу)

Измеренные и рассчитанные параметры	Величина ёмкости изоляции сети $C_{из}$, мкФ/фазу					
	0,25	0,35	0,45	0,55	0,65	0,75
Сеть линейного напряжения 380 В, аппарат АЗУР-1 защиты от утечек с автокомпенсатором ёмкости изоляции сети включен						
Параметр U_{VPP} (В)	57,60	60,80	82,40	104,00	132,00	136,00
Параметр ΔU (В)	20,37	21,50	29,14	36,78	46,68	48,09
Ток I в цепи $R_{yt} = 1000$ Ом, (мА)	20,37	21,50	29,14	36,78	46,68	48,09
Параметр t_{50} (с)	2,45	2,32	1,71	1,36	1,07	1,04
Сеть линейного напряжения 380 В, аппарат АЗУР-1 защиты от утечек с автокомпенсатором ёмкости изоляции сети отключен						
Параметр U_{VPP} (В)	154,00	210,00	262,00	308,00	346,00	368,00
Параметр ΔU (В)	54,46	74,26	92,64	108,91	122,35	130,13
Ток I в цепи $R_{yt} = 1000$ Ом, (мА)	54,46	74,26	92,64	108,91	122,35	130,13
Параметр t_{50} (с)	0,92	0,67	0,54	0,46	0,41	0,38

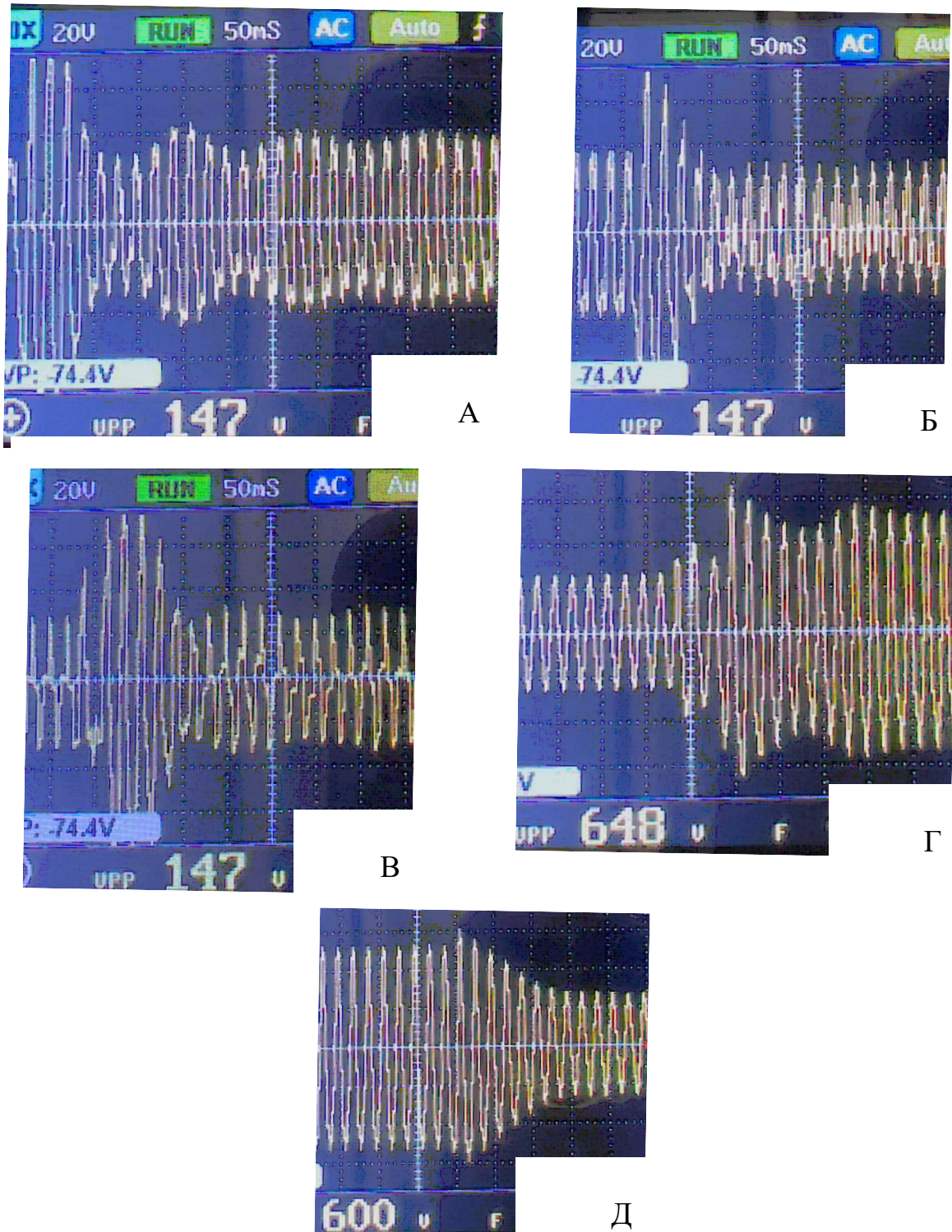


Рис. 5. Осциллограммы изменения параметра ΔU на резисторе утечки. $R_{ym}=1$ кОм:
a – ёмкость изоляции сети 0,25 мкФ//фазу, $R_{из}=1$ МОм, подключение дополнительной ёмкости изоляции 0,2 мкФ/фазу;
б – ёмкость изоляции сети 0,45 мкФ//фазу, $R_{из}=1$ МОм, отключение дополнительной ёмкости изоляции 0,2 мкФ/фазу;
в – ёмкость изоляции сети 0,25 мкФ//фазу, $R_{из}=1$ МОм, подключение дополнительной ёмкости изоляции 0,1 мкФ/фазу, $R_{ym} = 10$ кОм;
г – ёмкость изоляции сети 0,25 мкФ//фазу, $R_{из}=1$ МОм, подключение дополнительной ёмкости изоляции 0,2 мкФ/фазу;
д – ёмкость изоляции сети 0,45 мкФ//фазу, $R_{из}=1$ МОм, отключение дополнительной ёмкости изоляции 0,2 мкФ/фазу.

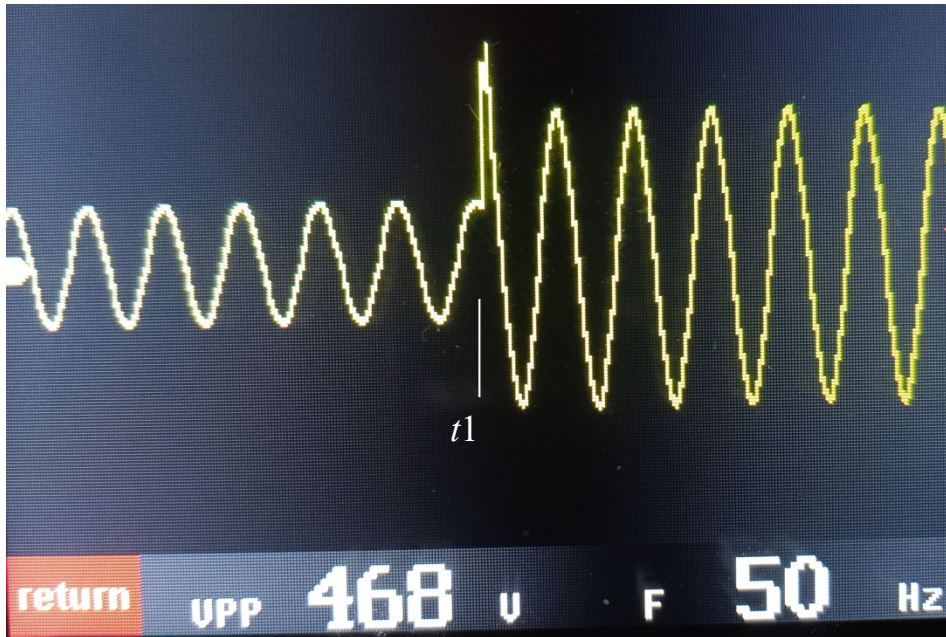


Рис. 6. Осциллограмма изменения параметра ΔU на сопротивлении утечки R_{ym} при ступенчатом подключении (t_1) дополнительной ёмкости изоляции сети $C_{из доп.} = 0,5$ мкФ/фазу в случае отключенной от сети схемы автокомпенсатора аппарата защиты от утечек АЗУР-1. Параметры сети: линейное напряжение 380 В, ёмкость изоляции сети (до переходного процесса) $C_{из} = 0,25$ мкФ / фазу, активное сопротивление изоляции $R_{из}=150$ кОм / фазу

(не более 5 периодов напряжения сети) увеличение в 2,24...2.36 раза амплитуды падения напряжения (ΔU) на резисторе R_{ym} (и, следовательно, тока в цепи R_{ym} утечки на землю) с последующим выходом на установившееся значение, сопровождаемым на интервале до 0,3 с низкочастотными колебаниями амплитуды указанного параметра (рис. 5а, рис. 5в). В виду кратковременности всплеска амплитуды параметра ΔU влиянием этого эффекта на величину количества электричества в цепи R_{ym} утечки тока на землю можно пренебречь.

Тенденция к увеличению параметра ΔU на резисторе R_{ym} после подключения дополнительной ёмкости изоляции сети сохраняется вне зависимости от величины первоначально действующей в сети ёмкости изоляции как в случае применения автокомпенсации ёмкости изоляции сети, так и в случае неприменения автокомпенсатора (табл. 3) При этом с повышением величины первоначально действующей в сети ёмкости изоляции увеличивается и параметр $\Delta U_{m усм.}$. Так, измеренное отношение параметров $\Delta U_{m усм.}$. Применительно к сетям с ёмкостями изоляции $C_{из} = 0,45$ мкФ/фазу и $C_{из} = 0,25$ мкФ/фазу составило: $\Delta U_{m усм. 45} / \Delta U_{m усм. 25} \approx 1,4$.

Актуальным результатом экспериментов следует считать возможность расчёта продолжительности формирования электропоражающего фактора – количества электричества (q) в цепи утечки $R_{ym} = 1$ кОм, превышающего 50 мА·с, в условиях эксплуатации электросети с различными величинами ёмкости изоляции при наличии/отсутствии средств автокомпенсации этой ёмкости. В качестве исходного параметра здесь принимается измеренная величина разности потенциалов (U_{VPP}) между амплитудами обеих полярностей напряжения на резисторе R_{ym} . В этом случае действующее значение напряжения на этом резисторе будет равно:

$$\Delta U = U_{VPP} \frac{1}{2\sqrt{2}} \quad (1)$$

а ток в цепи R_{ym} будет определяться из соотношения: $I = \Delta U / R_{ym}$ (мА). Тогда продолжительность достижения количеством электричества q в цепи утечки R_{ym} , величины 50 мА·с, учитывая линейность нарастания параметра q при постоянстве величины параметра I будет определяться соотношением: $t_{50} = 50 / I$ (с). Результаты расчёта сведены в табл. 4.

Масштабированием результатов расчётов на сети линейных напряжений 660 В и 1140 В установлено, что в первом случае величины параметров ΔU ; I будут увеличены в $\sqrt{3}$ раза, а во втором – в 3 раза. Во столько же раз будут уменьшены величины параметров t_{50} , что ускоряет формирование электропоражающего фактора.

Выводы

Экспериментальными исследованиями выявлены функциональные свойства технического средства автокомпенсации ёмкостных составляющих тока утечки на землю, включая специфику формирования переходных процессов ступенчатого подключения / отключения дополнительных ёмкостей изоляции электрической сети.

Эффективность процесса автокомпенсации подтверждена существенным снижением тока в электрической цепи утечки «фаза - земля».

Установлено, что колебания электрических параметров сети, обусловленные процессом изменения индуктивности автокомпенсатора при ступенчатом изменении ёмкости изоляции сети не оказывают существенного влияния на величину тока в электрической цепи утечки на землю.

Вместе с тем, установлено, что компенсация ёмкостной составляющей тока в электрической цепи утечки «фаза - земля» исследуемым техническим средством в структуре аппарата АЗУР-1 осуществляется не в полном объёме. При подключении значительных дополнительных ёмкостей изоляции (3 мкФ/фазу и более) уровень недокомпенсации сети существенно возрастает. Этим создаются условия формирования электропоражающего фактора с интенсивностью, обусловленной величиной напряжения сети, что предопределяет неблагоприятные результаты применения автокомпенсаторов ёмкостных токов (рассмотренной конструкции) в шахтных участковых электрических сетях высокой мощности повышенных (1140 В) уровней номинального линейного напряжения.

Список литературы

1. Аппараты защиты от токов утечки рудничные для сетей напряжением до 1200 В. Общие технические условия: ГОСТ 22929-78. С изменениями согласно ИУС 11-80, 7-81, 11-83. Соответствует СТ СЭВ 2309-80. – [Вступил в силу 01.01.79]. – М.: Издательство стандартов, 1978. – 13 с. – (Межгосударственный стандарт).

2. Аппарат защиты от токов утечки унифицированный рудничный АЗУР-4МК. Руководство по эксплуатации / ИТЭП 28648513.004. РЭ. – Донецк, 2013. – 28 с. [Электронный ресурс]. – Режим доступа: url: <https://itep.com.ua>. – Загл. с экрана.
3. Дзюбан В.С. Аппараты защиты от токов утечки в шахтных электрических сетях / В.С. Дзюбан. – М.: Недра, 1982. – 152 с.
4. Вареник Є.О. Обмеження та захист від витоків струму у рудникових електроустановках напругою 1200 В: дис. ... канд. техн. наук: 05.09.03 / Вареник Євген Олександрович. – Днепропетровск, 2004. – 191 с.
5. Мотуско Ф.Я. Защитные устройства в электроустановках: монография / Ф.Я. Мотуско, М. Энергия, 1973. – 198 с.
6. А.с. 670998 СССР, МПК H02J3/18 Устройство для автоматической компенсации ёмкостных токов утечки / В.С. Прудников, В.С. Дзюбан, А.И. Белошистов, Н.Н. Барилюк (СССР). – №2590912/24-07; заявл. 17.03.1978; опубл. 30.06.1979, Бюл. 24.
7. А.с. 750647 СССР, МПК H02J3/18 Устройство для автоматической компенсации ёмкостной составляющей тока утечки / В.С. Прудников, В.С. Дзюбан, А.П. Денисенко, В.М. Ильин (СССР), – №2577554/24-07; заявл. 13.02.1978; опубл. 23.07.1980, Бюл. 27.
8. А.с. 769676 СССР, МПК H02H9/08 Способ автоматической компенсации ёмкостного тока утечки / В.С. Прудников (СССР), – №2653753/24-07; заявл. 07.08.1978; опубл. 07.10.1980, Бюл. 37.
9. А.с. 884030 СССР, МПК H02H9/08 Способ автокомпенсации ёмкостного тока утечки на землю в трёхфазной электрической сети / В.С. Прудников (СССР). – №2895361/24-07; заявл. 19.03.1980; опубл. 23.11.1981, Бюл. 43.
10. А.с. 1229897 СССР, МПК H02H9/08 Устройство автоматической компенсации ёмкостного тока утечки / В.С. Прудников, В.Ф. Костин, Ю.И. Слепцов (СССР). – №3779860/24-07; заявл. 14.08.1984; опубл. 07.05.1986, Бюл. 17.
11. Справочник энергетика угольной шахты / [В.С. Дзюбан, И.Г. Ширнин, Б.Н. Ванеев, В.М. Гостищев]; под ред. Б.Н. Ванеева. - Донецк: ООО «Юго-Восток, Лтд», 2001. – Т1: (Гл. 1-21). – С.372-375.

I.B. Guliaeva /Cand. Sci. (Eng.), Ye.S. Dubinka /Cand. Sci. (Eng.), M.K. Marenich
Donetsk National Technical University (Donetsk)

ANALYSIS OF THE EFFECTIVENESS OF THE PROTECTIVE FUNCTION OF THE CAPACITIVE CURRENT AUTOCOMPENSATOR IN THE STRUCTURE OF THE AZUR-1 SERIES PROTECTION DEVICE

Background. In order to ensure the safe operation of the mine site electrical network, it is important to establish quantitative indicators characterizing the functionality of the insulation capacity autocompensator in the context of limiting the electric disturbing factor, including in the conditions of a stepwise change in the insulation capacity of the network.

Materials and/or methods. The research was carried out on a physical model (experimental stand) of a local electrical network with the fixation of waveforms and measurement of the electrical parameters of the object during the subsequent analysis of the results obtained.

Results. Experimental studies have revealed the functional properties of the technical means of autocompensation of the capacitive components of the leakage current to the ground, including the specifics of the formation of transients of stepwise connection / disconnection of additional insulation capacities of the electrical network.

The effectiveness of the autocompensation process is confirmed by a significant reduction in the current in the electric leakage circuit "phase – ground".

It is established that fluctuations in the electrical parameters of the network caused by the process of changing the inductance of the autocompensator with a stepwise change in the insulation capacity of the network do not significantly affect the amount of current in the electrical circuit leakage to the ground.

At the same time, it was found that compensation of the capacitive component of the current in the "phase – ground" leakage electrical circuit by the studied technical means in the structure of the AZUR-1 apparatus is not carried out in full. When connecting significant single-filling insulation capacitances (3 μ F/phase or more), the level of network under-compensation increases significantly.

This creates conditions for the formation of an electric disturbing factor with an intensity due to the magnitude of the mains voltage, which determines the unfavorable results of using capacitive current compensators (of the considered design) in high-power mine electric networks with elevated (1140 V) levels of nominal line voltage.

Conclusion. The results of experimental studies of the functional properties of the autocompensator of the capacitive components of the leakage current of the mine district electrical network operating on the basis of inductance control of the compensating throttle are presented. The waveforms of the electrical parameters of the research object in stationary states and under conditions of transient processes of a stepwise change in the insulation capacity of the network are presented and analyzed.

Keywords: electrical network, insulation capacity, autocompensation, leakage current to the ground, experiment, research, analysis, electric disturbing factor.

Сведения об авторах

И.Б. Гуляева

Телефон: +380 (71) 332-75-75

Эл. почта: iraguliaeva@gmail.com

Е.С. Дубинка

Телефон: +380 (71) 302-74-94

Эл. почта: ekaterina_sd@bk.ru

М.К. Маренич

Телефон: +380 (71) 328-05-79

Эл. почта: marenich_mk@mail.ru

Статья поступила 10.02.2022 г.

©И.Б. Гуляева, Е.С. Дубинка, М.К. Маренич, 2022

Рецензент д.т.н., проф. А.П. Ковалёв